

[www.pelletsbox.at](http://www.pelletsbox.at)

Privatkunde:

Firmenkunde:

Name, Vorname

Strasse und Hausnummer

Land - PLZ - Ort

Telefon (für Rückfragen)

Stempel

Ansprechpartner

Telefon (für Rückfragen)

UID-Nr.:

Bitte ausfüllen:

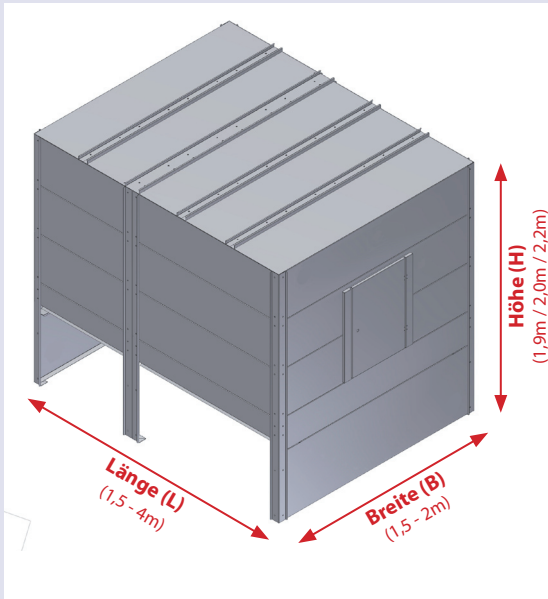
**01** Wie viele Pellets wollen Sie einlagern? ..... kg

**Faustregel für Ermittlung von Jahresbedarf:**  
Pro 1 kW Heizlast = 400 kg Holzpellets

**02** Welche Fördertechnik wird eingesetzt?

Entnahmeschnecke oder -lanze       Saugsystem      Heizkesseltyp/Hersteller: .....

**03** Pelletstankgröße



Bitte zutreffendes ankreuzen bzw. Maße eintragen:

<b>Länge (L):</b> 1,5m	2,0m	2,5m	3,0m	3,5m	4,0m
<input type="radio"/>	<input type="radio"/>	<input type="radio"/>	<input type="radio"/>	<input type="radio"/>	<input type="radio"/>
<b>Breite (B):</b> 1,5m	2,0m				
<input type="radio"/>	<input type="radio"/>				
<b>Höhe (H):</b> 1,9m	2,0m	2,2m			
<input type="radio"/>	<input type="radio"/>	<input type="radio"/>			

oder

Länge (L) ..... m x Breite (B) ..... m x Höhe (H) ..... m

**Hinweis:**

Die Mindestabstände zu Wänden und Decke finden Sie in unseren Planungsunterlagen.

Bei technischen Fragen: Hr. Werner Stockinger ☎ 02853/76500-21

Ort, Datum

Unterschrift